

# YARBO: DE ALLES-IN-ÉÉN TUINOPLOSSING

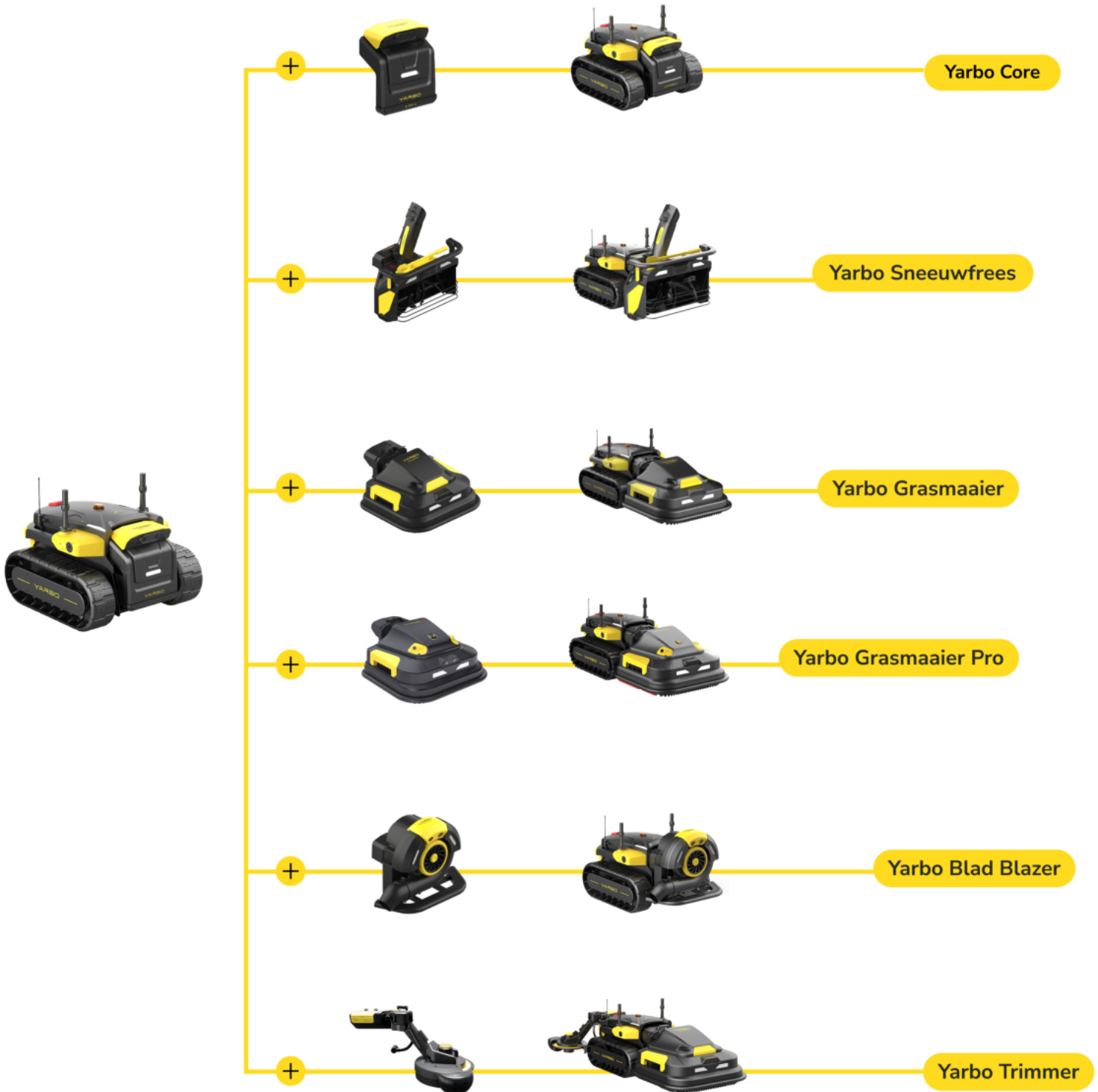
---

'S Werelds Eerste Modulaire Tuinrobot.  
Ervaar de Toekomst van Tuinonderhoud met Yarbo



# MAAK KENNIS MET YARBO

Yarbo biedt een veelzijdig integratiesysteem dat de Yarbo Core combineert met verschillende modules voor uiteenlopende werkzaamheden.



# Ontdek de innovaties van Yarbo voor 2026



## Yarbo Grasmaaier Pro

Ontworpen voor grote gazons en veeleisende omstandigheden. De Yarbo Grasmaaier Pro biedt meer vermogen en duurzaamheid – ideaal voor commercieel gebruik waar prestaties en betrouwbaarheid het belangrijkst zijn.

## Yarbo Trimmer

De Yarbo Trimmer biedt nauwkeurige en volledig geautomatiseerde trimresultaten, waardoor handmatig werk overbodig wordt. Hij zorgt voor een strak en consistent resultaat langs gazonranden en in krappe ruimtes.



## Rugsteunbevestiging (BBM)

Met BBM kunnen compatibele modules en accessoires aan de achterkant van de Yarbo Core worden gemonteerd. Dit zorgt voor extra stabiliteit en veelzijdigheid: het ondersteunt onze nieuwe Trimmermodule en verhoogt de trekkracht bij gebruik van de trekhaak.

## YARBO GRASMAAIER PRO

Een zware grasmaaiër ontworpen voor betrouwbaar commercieel maaiwerk.



### SPECIFICATIES

#### Belangrijkste verschillen

	Yarbo Grasmaaiër	Yarbo Grasmaaiër Pro
Maaischijven & Messen	Dubbele maaischijven met 5 messen per schijf	Verwisselbaar: Vast mulch mes / Dubbele maaischijven met 5 messen per schijf
Verstelbare Maaihoogte	1.2 in - 4.0 in (30-102 mm)	0.8 - 4.0 in (20-102 mm)
Maaimechanisme	150 W*2	300 W*2
Piekvermogen	1200 W	2500 W
Waterdichtheidsniveau	IPX5	IPX6

Obstakelvermijding	Stereo vision camera & Ultrasonic radar & Bumper
Positionering & Navigatie	RTK & Stereo vision & IMU & ODOM
Navigatie onder bomen	Stereo vision & IMU & ODOM
Max klimvermogen	70% ( 35° )
Snijbreedte	500 mm
Teleoperatie	Ja
Connectiviteit	4G & Wi-Fi & Bluetooth & Wi-Fi HaLow
Regendetectie	Ja
Accucapaciteit	1.38 kWh
Geluidsniveau	60 dB
Oplaadtijd	150 min
Max maaitijd per lading	240 min
Werkcyclus per dag	6
Automatisch opladen	Ja
Max maai oppervlakte per lading	2000m <sup>2</sup>
Max maai oppervlakte per dag	8000m <sup>2</sup>
Maximaal maaioppervlak	25000m <sup>2</sup>

\* Belangrijke Mededeling: Gegevens zijn afkomstig uit experimentele tests van Yarbo.



### Efficiënt Ontwerp van Maimesbeschermers

Bestand tegen verstopping bij natte of dichte grasomstandigheden



### Verbeterde Regensensor

Grotere elektroden en een kortere meetafstand voor een betere nauwkeurigheid



### Zeer lage snijhoogte

Maait seizoensgras zo laag als 2 cm

### Efficiënte vaste messen

Geschikt voor moeilijk te maaien grassoorten en hoog opgeschoten gras tot 30 cm



### Verbeterde 300W-motor

Levert een piekvermogen van maximaal 2500W voor zwaar maaiwerk



### Versterkte maai messen

Bestand tegen ruw terrein en harde obstakels met minder risico op schade

## **YARBO TRIMMER**

Een baanbrekende autonome grastrimmer ontworpen om handmatig bijwerken tot een minimum te beperken.



### SPECIFICATIES

Spanning	36 V	Lijnlengte	7m
Motor vermogen	200 W	Lijnlengte per voeding	2-3 cm
Maaitijd per lading	240 min	Lijnvoersnelheid	6500 tpm
Oplaadtijd	150 min	Klimvermogen	70% ( 35° )
Bedrijfstemperatuur	-25°C tot 45°C	Auto-recharge	Ja
Trimhoogte	5-10.2cm	Waterdichtheidsniveau	IPX5

\* Belangrijke Mededeling: Gegevens zijn afkomstig uit experimentele tests van Yarbo.



### Slimme Obstakelreactie:

Veerconstructie laat de trimmer veilig terugveren van obstakels.



### Verstelbare trimhoogte:

Stel de trimhoogte in van 3-10,2 cm.



### Automatische draaduitvoer

Vermindert het vervangen van de trimdraad.



### Verbindt Trimmer en Meer

BBM verbindt de Trimmer met de Yarbo Core voor autonoom kantrimmen. Het ondersteunt ook toekomstige accessoires, zoals extra batterijen en nieuwe werktuigen.



### Verbeterde Oplossing voor Aanhangwerk

BBM kan worden gebruikt met een nieuwe trekhaak, en samen ondersteunen ze een kogeldruk tot 90kg (Klasse 1). Deze opstelling biedt meer stabiliteit in vergelijking met een standaard trekhaak.

## **YARBO SNEEUWFREES**

De Yarbo Sneeuwblazer helpt u om uw terrein sneeuw vrij te houden.



### SPECIFICATIES

Stage type	2-stage	Werkbreedte	60 cm
Inlaat hoogte	30 cm	Werpafstand	1.8 - 12 m
Blaaspijp rotatie	-10° - 190°	Deflectorhoek	- 5° - 55°
Dekking per lading (1 inch)	558 m <sup>2</sup> (van 80% naar 20%)	Waterdichtheidsniveau	IPX5
Oplaadtijd	1,5 uur	Geschikt hellingpercentage	Tot 70%
Aangedreven door	Lithium-ionbatterij	Geschikte sneeuwsoorten	Droge / natte / vaste sneeuw
Bedrijfstemperatuur	-25°C - 45°C	Obstakeldetectie	Stereo vision camera & Bumper
Geschikte ondergronden	Asfalt, Beton, Grind	Modulegewicht	35 kg
Connectiviteit	4G & Wi-Fi & Bluetooth & Wi-Fi HaLow	Automatisch opladen	Ja

\* Belangrijke Mededeling: Gegevens zijn afkomstig uit experimentele tests van Yarbo.



### RTK-GPS-navigatie

Draadloze en precieze zelfpositionering.



### Bumper

De aanraaksensoren in de bumper detecteren op gevoelige wijze obstakels, wat de veiligheid tijdens het gebruik garandeert.



### Batterij Bestand Tegen Lage Temperaturen

Werkt bij temperaturen tot -25°C.



### Wi-Fi Halow Breed Bereik

Wi-Fi Halow biedt een dekking tot 12ha zonder gebruik van mobiele data.



### Antislip Rubber Rupsbanden

Biedt uitstekende tractie op uitdagend terrein.



### Zijcamera's

Zorgen voor obstakel detectie aan de zijkant.



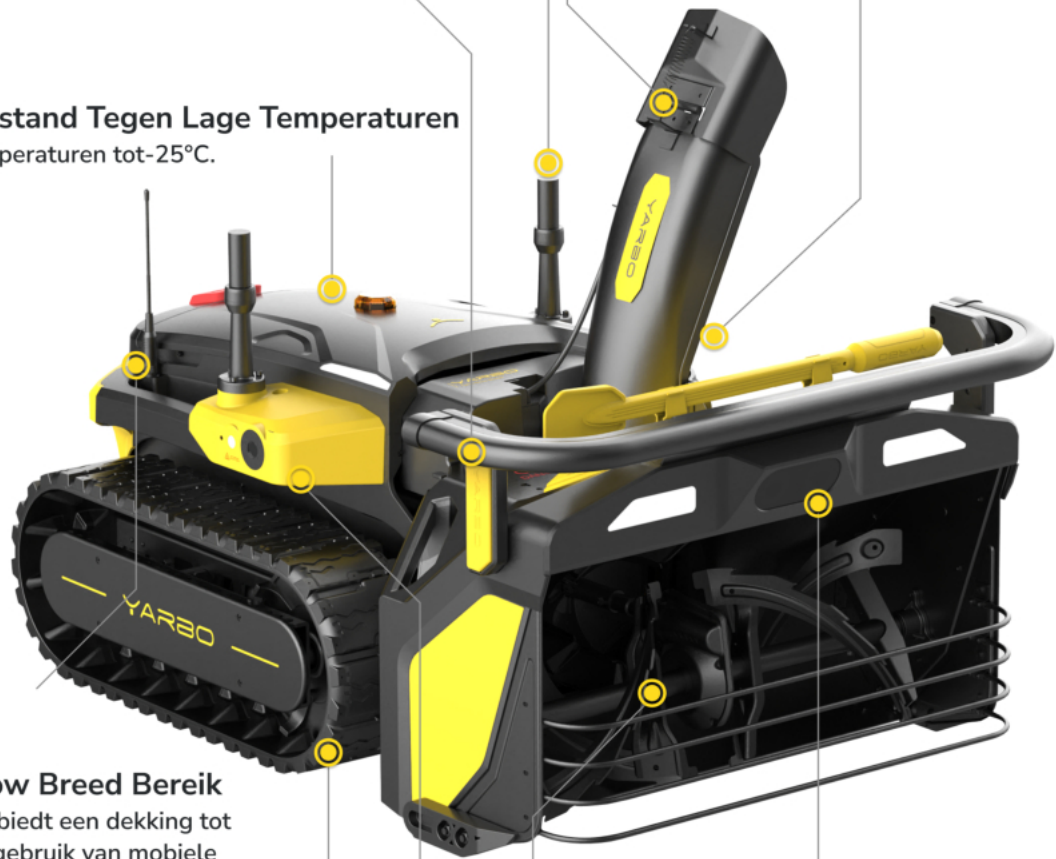
### -5° - 55° Deflectorhoek

Een flexibele blaaspijp die ervoor zorgt dat de sneeuw precies daar landt waar u wilt.



### -10° - 190° Blaaspijp rotatie

Leidt de sneeuw intelligent naar het aangewezen gebied.



### Stereo vision camera

Slimme obstakeldetectie & vermijding.



### Tweefase Ontwerp

Werkt moeiteloos met alle soorten sneeuw.

## YARBO GRASMAAIER

De automatische oplossing voor grote gazons, ruw terrein en complexe gebieden!



### SPECIFICATIES

#### Details Maaiooppervlak

Oplaaftijd	150 min
Max maaitijd per lading	240 min
Max maaigebied per lading	2000 m <sup>2</sup>
Werkcyclus per dag	6
Max maaigebied per dag	8000 m <sup>2</sup>
Maximaal maaigebied	25000 m <sup>2</sup>

Regen detectie Ja

Batterijcapaciteit 1.38 kWh

Waterdicht Level IPX5

Geluidsniveau 60 dB

Obstakelvermijding Stereo vision & Ultrasonische radar & Bumper

Positionering & Navigatie RTK & Stereo vision & IMU & ODOM

Navigatie onder bomen Stereo vision & IMU & ODOM

Max klimvermogen 70% ( 35°)

Snijbreedte 500 mm

Verstelbare maaihoogte 25 - 102 mm

Connectiviteit 4G & Wi-Fi & Bluetooth & Wi-Fi HaLow

Automatisch opladen Ja

\* Belangrijke Mededeling: Gegevens zijn afkomstig uit experimentele tests van Yarbo.



### Torsieflex Maaiframe

Laat het maaidek horizontaal en verticaal buigen, zodat het oneffen terrein soepel volgt.



### RTK-GPS-navigatie

Draadloze en precieze zelfpositionering.



### Stereo vision camera

120° groot dynamisch bereik, ultrabreed F2.3 diafragma, ultra-hoge definitie.



### Volledig Stalen Skid Skirt

Maait gemakkelijk op heuvels, hellingen, trottoirs en opritten.



### Geavanceerde Grasrupsband

Eenvoudig te vervangen & op het terrein afgestemde grasrupsbanden verdelen het gewicht gelijkmatig, wat gazonschade vermindert.



### Zijcamera's

Zorgen voor obstakel detectie aan de zijkant.



### Ultrasonische Radars

Maken het detecteren en vermijden van obstakels nog eenvoudiger.



### Dubbele Snijmes

Yarbo's dubbele 50 cm snijmesen hebben elk 5 messen.

## **YARBO BLAZER**

Uw ultieme oplossing voor het blazen van bladeren in een grote tuin en moeilijk bereikbare hoeken.



### SPECIFICATIES

Luchtsnelheid	290 km/u	Geschikt Hellingspercentage	70% ( 35° )
Luchtvolume	1290 m3/u	Max werktijd per lading	120 min
Vermogen	Nominaal: 2000W	Oplaadtijd	1,5 uur
Connectiviteit	4G & Wi-Fi & Bluetooth & Wi-Fi HaLow	Waterdichtheidsniveau	IPX5
Automatisch opladen	Ja		

\* Belangrijke Mededeling: Gegevens zijn afkomstig uit experimentele tests van Yarbo.



### Zijcamera's

Zorgen voor obstakel detectie aan de zijkant.



### RTK-GPS-navigatie

Draadloze en precieze zelfpositionering.



### Stereo vision camera

Slimme obstakeldetectie & vermijding.



### Geavanceerde Grasrupsband

Eenvoudig te vervangen & op het terrein afgestemde grasrupsbanden verdelen het gewicht gelijkmatig, wat gazonschade vermindert.



### Verluchtslangen & Uitwisselbare Mondstukken

De blazer kan ook worden uitgerust met blaasbuis voor handmatig werken met de follow me modus.

## EEN YARBO-CORE, ONBEPERKTE MOGELIJKHEDEN

De Yarbo Core staat centraal in het modulaire robotsysteem van Yarbo. Naast specifieke modules biedt de Yarbo Core op zichzelf al diverse unieke functies.



**PATROL MODE**  
Verhoog de beveiliging van uw tuin met 24/7 toezicht



**FOLLOW-ME MODE**  
Bevrijd je handen met autonome volgtechnologie



**TRAILER MOVING MODE**  
Verplaats je aanhanger moeiteloos




**TELEOPERATION MODE**  
Bekijk en bedien uw Yarbo overal waar u bent.



**REMOTE VOICE INTERACTION**  
Geniet van het gemak van spraakinteractie



**TOW MODE**  
Ontdek de veelzijdige van werking met universele werktuigen

## VEILIGHEIDSVISIE & SLIMME NAVIGATIE



Het ruimtelijke AI-systeem van Yarbo beschikt over 6 camera's, 4 ultrasone radars, een driedelige voorbumper en geavanceerde AI-algoritmen voor obstakelvermijding.



Het smart vision systeem van Yarbo garandeert de veiligheid van mensen en huisdieren, en materialen.



De stereo vision camera's van Yarbo beschikken over complexe scènesegmentatie voor automatische in kaart brengen van grenzen, en visuele navigatie die ervoor zorgt dat de grenzen worden nageleefd. Maar ook voor automatische obstakel herkenning om nauwkeurig obstakels te kunnen vermijden en passeren.



Yarbo past zich aan uitdagende omgevingen aan door visuele positionering, odometrie en IMU-data te combineren, wat een continue en precieze werking garandeert, zelfs in gebieden zonder GPS-bereik zoals onder bomen of nabij muren.

## AUTOMATISCH OPLADEN & LANGE WERKTIJD

Het hele jaar door, 24/7 inzetbaar met draadloos automatisch opladen



Wanneer de taak voltooid is of de batterij bijna leeg is, keert Yarbo autonoom terug om op te laden, wat een ononderbroken werking garandeert zonder enige moeite van uw kant.

### Koubestendig en hoogcapaciteitsbatterij



Yarbo wordt aangedreven door een verwisselbare lithium-ionbatterij zonder schadelijke uitstoot, wat gunstig is voor het milieu. Daarnaast beschikt hij over een krachtige capaciteit van 1,38 kWh en blijft hij operationeel bij temperaturen van een ijzige  $-25^{\circ}\text{C}$  tot een brandhete  $45^{\circ}\text{C}$ .

# ALL-TERREIN PRESTATIES & SLIMME AANSTURING

## Krachtig Aandrijfsysteem



## Eenvoudige bediening binnen handbereik

Kies uit twee intuïtieve methoden om uw Yarbo moeiteloos te beheren. De Yarbo-app fungeert als het allesomvattende, functionerijke hoofdplatform, terwijl de fysieke controller een handige en efficiënte accessoire vormt.



YARBO APP



FYSIEKE CONTROLLER

## ONTDEK DE VEELZIJDIGE TOW MODE MOGELIJKHEDEN VAN YARBO

# 350 kg

Voor dagelijkse Tow mode taken

\*1600kg (Maximaal trekkend vermogen voor rollend gewicht)



Grasveger



Graswals



Kiepkar



Verticuteer hark

### Aangedreven modules voor aan de achterzijde



De granulaatspreider is ontworpen om samen met Yarbo meststoffen, zaden en zout nauwkeurig en gelijkmatig te verdelen. Daarnaast stelt hij Yarbo in staat om sneeuw te ruimen en tegelijkertijd zout te strooien, zodat het oppervlak schoon en vrij van ijs en sneeuw blijft.



De vloeistoffenspuit breidt de mogelijkheden van Yarbo uit, bevordert de vitaliteit van het gazon en verhoogt de efficiëntie door vloeibaar zout, meststoffen, herbiciden en pesticiden met precisie toe te passen.

## YARBO BIEDT NOG VEEL MEER

# SUPERDOCKING

Automatische wisselen en opslag van alle afneembare modules



### Modules op onze roadmap om aan al uw tuinonderhoudsbehoeften te voldoen



**YARBO VEGER**

Lichte sneeuw of vuil opvegen



**YARBO ZUIGBLAZER**

Bladeren en vuil opzuigen en verzamelen



**YARBO SCHUIF**

Sneeuw aan de zijkanten van uw oprit en trottoirs schuiven



**YARBO ARM**

Groenten en fruit plukken, en afval oprapen en transporteren



**YARBO SPROEIER**

Beregemen van uw gazon en planten



**YARBO BEWAKER**

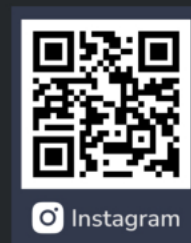
Pakketten verzamelen met een lade, de vuilnisbak slepen, en beveiliging & toezicht

# YARBON

## Nederland

### SOCIALE KANALEN

---



---

### NEEM CONTACT OP

© Wilhelminastraat 22B, 5738 AE, Mariahout

Tel: +31858769060  
info@yarbonederland.nl  
www.yarbonederland.nl